



TOSOH

核酸抽出キット

EXTRAGEN II

EXTRAGEN IIはDNA/RNAを簡単に効率よく抽出するキットです。



原理

タンパク質変性剤と2-プロパノールを使用してタンパク質を可溶化すると同時に核酸を不溶化し、核酸共沈剤の存在下で遠心分離することにより核酸(DNA/RNA)を沈殿として回収します。

特長

- EXTRAGEN IIは検体から全核酸(DNA/RNA)を迅速・簡便に抽出することができます。
- 1本の遠心チューブで核酸抽出が出来ます。
- フェノール、クロロホルムなどの試薬は使用していません。

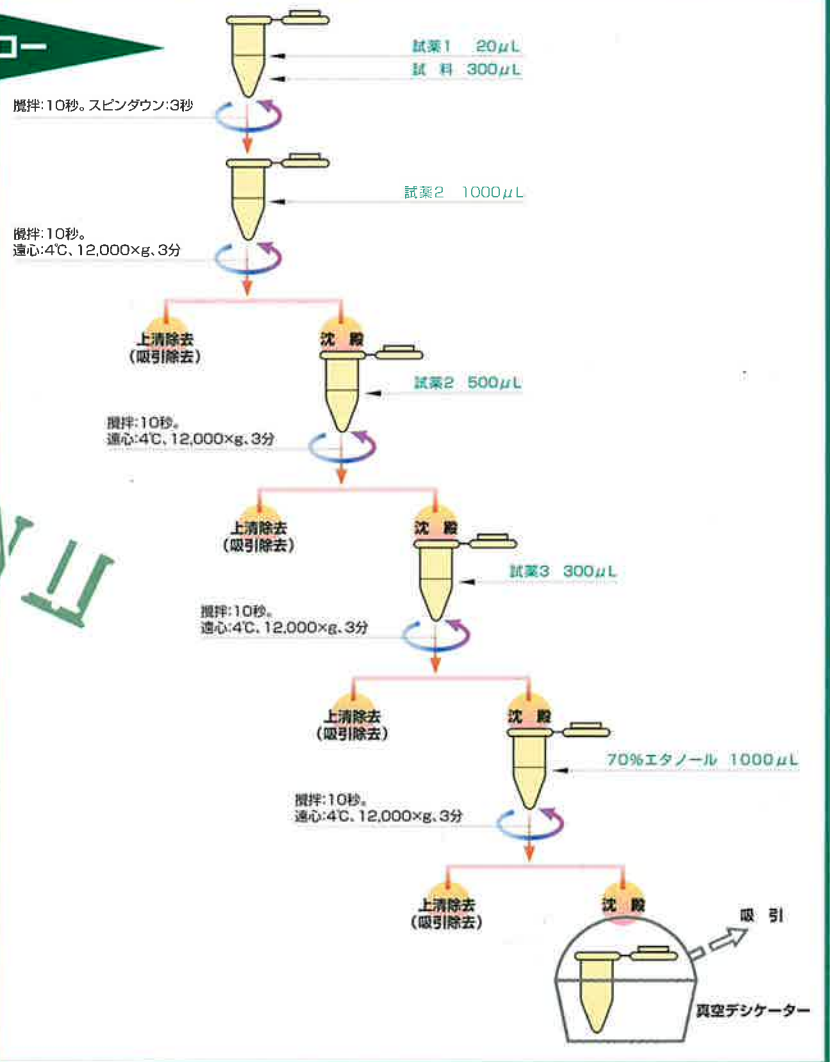
使用目的

検体からの核酸の抽出などに用います。

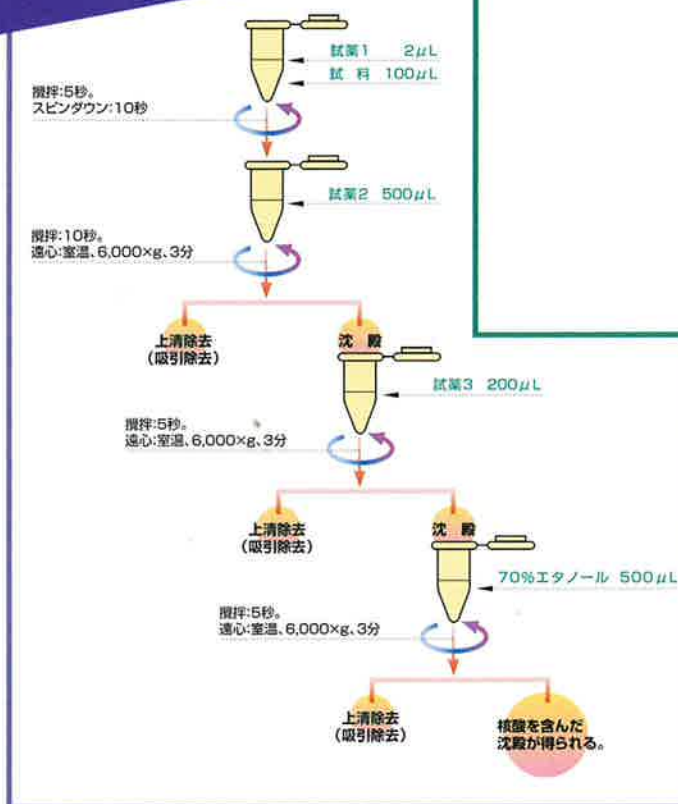
本キット以外に必要な器具・試薬

- キャップ付き微量遠心チューブ (1.5~2.0mL用)
- マイクロピペット
- 滅菌ディスポーザブルピペットチップ (フィルター付きを推奨します)
- ボルテックスタイプミキサー
- 微量高速遠心分離機 (12,000×g以上発生するもの。簡易法の場合は6,000×g以上発生するもの)
- アスピレーター
- 70%エタノール
- 真空デシケーター (標準法)

標準法 操作フロー



簡易法 操作フロー



| | |
|---------|--------------------|
| 製品名 | EXTRAGEN II |
| Cat.No. | 020309 |
| 包装 | 40回/箱 |
| 試薬1 | 900 μ L |
| 試薬2 | 65mL |
| 試薬3 | 30mL |



製造販売元

東ソー株式会社

バイオサイエンス事業部

東京本社営業部 ☎(03)5427-5181 〒105-8623 東京都港区芝3-8-2
 大阪支店 バイオサイエンス ☎(06)6209-1948 〒541-0043 大阪市中央区高麗橋4-4-9
 名古屋支店 バイオサイエンス ☎(052)211-5730 〒460-0003 名古屋市中区錦1-17-13
 福岡支店 ☎(092)781-0481 〒810-0001 福岡市中央区天神1-13-2
 仙台支店 ☎(022)266-2341 〒980-0014 仙台市青葉区本町1-11-1
 山口営業所 ☎(0834)63-9888 〒746-8501 山口県周南市開成町4560
 カスタマーサポートセンター ☎(0467)76-5384 〒252-1123 神奈川県綾瀬市早川2743-1
 バイオサイエンス事業部ホームページ <http://www.tosoh.co.jp/science/>

環境・資源保護のため100%再生紙を使用しています。 3504GX-品番992202C